

SHIVAKI®

**Двухстворчатый холодильник
с морозильной камерой**

**SHRF-595SDS
SHRF-595SDW**

ЕАС

ИНСТРУКЦИЯ ПО ЭКСПЛУАТАЦИИ

SHIVAKI®

Уважаемый покупатель!

Мы благодарны Вам за то, что Вы остановили свой выбор на продукции нашей компании. Техника «SHIVAKI» отвечает высоким мировым стандартам и будет долго и надежно служить Вам в течение длительного времени.

Компания SHIVAKI старается сделать так, чтобы все наши покупатели оставались довольны своим приобретением и уровнем оказываемого сервиса.

Каждому обладателю техники «SHIVAKI» гарантируется **расширенный** сервисный пакет обслуживания. Купив продукцию нашей компании, Вы автоматически можете:

- или стать участником проводимой в настоящее время Акции на технику SHIVAKI,
- или получить 6 месяцев дополнительного гарантийного обслуживания,
- или участвовать в проводимом регулярно розыгрыше призов от компании SHIVAKI,
- и многое другое...

Для этого достаточно посетить интернет-сайт: **www.product-registration.eu** и осуществить регистрацию купленной Вами продукции. Мы ценим Ваше личное время, поэтому сделали так, чтобы регистрация заняла не более 4 минут.

Компания «SHIVAKI» помнит и заботится о своих потребителях, постоянно совершенствуя свою продукцию: телевизоры, холодильники, пылесосы, микроволновые печи, кондиционеры, телефоны и неуклонно повышает уровень сервисного обслуживания и поддержки покупателей.

Поздравляем! Вы выбрали достойное Вас, надежное и по последнему слову техники совершенное произведение «SHIVAKI».

С уважением,
President

Mohmsh Made

“SHIVAKI (JAPAN) IND. LTD”



СОДЕРЖАНИЕ

ИНФОРМАЦИЯ ПО ТЕХНИКЕ БЕЗОПАСНОСТИ.....	1
ОБЩАЯ ИНФОРМАЦИЯ.....	8
УСТАНОВКА.....	9
ПОВСЕДНЕВНАЯ ЭКСПЛУАТАЦИЯ.....	13
СПЕЦИФИКАЦИИ.....	22
СПИСОК ТЕХНИЧЕСКИХ ЦЕНТРОВ.....	23

РемБытТек
Ремонт и установка бытовой техники

**ИНФОРМАЦИЯ ПО ТЕХНИКЕ БЕЗОПАСНОСТИ**

В целях соблюдения техники безопасности и обеспечения надлежащей эксплуатации, перед установкой и первым использованием прибора необходимо тщательно ознакомиться с настоящей инструкцией, включая все примечания и предупреждения. Для предотвращения нежелательных ошибок и несчастных случаев, необходимо убедиться, что все лица, использующие прибор, ознакомлены с его функциями и мерами безопасности. Следует сохранять данную инструкцию и прилагать ее к прибору в случае его передаче другим лицам или продаже в целях информирования пользователей на протяжении срока службы прибора.

Для обеспечения личной безопасности и сохранности собственности, необходимо соблюдать меры предосторожности, представленные в настоящей инструкции, т.к. производитель не несет ответственности за ущерб в случае неправильной эксплуатации.

Безопасность детей и лиц с ограниченными возможностями

- Настоящий прибор может быть использован детьми старше 8 лет, лицами с ограниченными физическими возможностями, психическими расстройствами и недостаточными знаниями при условии обеспечения контроля и разъяснения рекомендаций по безопасной эксплуатации прибора и возможных рисках.
- Необходимо контролировать детей в целях предотвращения игры с прибором.
- Чистка и обслуживание прибора не должны осуществляться детьми младше 8 лет и без присмотра.
- Хранить упаковку в недоступном для детей месте. Возможен риск удушья.
- В случае утилизации прибора необходимо отключить его от сети, обрезать сетевой шнур (как можно ближе к прибору) и

снять дверцы для предотвращения заперения играющих детей или поражения их электрическим током.

- Если данный прибор, имеющий магнитные уплотнения дверей, приобретен для замены старого прибора с пружинными замками (запорами), перед его утилизацией необходимо снять такие запоры. Данные меры позволят предотвратить заперение детей в приборе.

Общая безопасность

⚠ ПРЕДУПРЕЖДЕНИЕ! Не перекрывать вентиляционные отверстия, расположенные в корпусе прибора или внутри прибора.

⚠ ПРЕДУПРЕЖДЕНИЕ! Запрещается использование механических устройств или других средств, ускоряющих процесс размораживания, за исключением рекомендованных производителем.

⚠ ПРЕДУПРЕЖДЕНИЕ! Не допускается повреждение контура хладагента.


⚠ ПРЕДУПРЕЖДЕНИЕ! Не допускается использование электрических устройств (например, морозниц) в камерах прибора, за исключением рекомендованных производителем.

Не допускается хранение взрывоопасных веществ, таких как аэрозольные баллоны с воспламеняющимся газом.

- Хладагент изобутан (R600a), циркулирующий в контуре хладагента прибора, является легковоспламеняющимся природным газом, соответствующим требованиям охраны окружающей среды.
- При транспортировке и установке прибора необходимо убедиться в целостности всех компонентов контура хладагента.
 - избегать открытого пламени и источников огня
 - тщательно проветривать помещение, в котором расположен прибор
- Не допускается любое изменение спецификаций и модификация прибора. Любое повреждение сетевого шнура

может привести к короткому замыканию, возгоранию и/или поражению электрическим током.

- Настоящий прибор предназначен для бытового использования и подобных условий, включая
 - кухонные помещения в магазинах, офисах и иных производственных условиях;
 - жилые дома на фермах, клиентами гостиниц, пансионатов и в иных жилых объектах;
 - гостиницы, предоставляющие проживание с включенным в стоимость завтраком;
 - выездное обеспечение питания и подобная эксплуатация, не связанная с розничной продажей.

 **ПРЕДУПРЕЖДЕНИЕ!** Все электрические компоненты (вилка, сетевой шнур, компрессор и т.д.) могут быть заменены только производителем, его представителем или квалифицированным специалистом.

- Запрещается наращивать сетевой шнур.
- Необходимо убедиться, что сетевая вилка не прижата или повреждена задней стороной прибора. Прижатая или поврежденная вилка может перегреться и привести к возгоранию.
- Необходимо убедиться в наличии доступа к сетевой вилке.
- Запрещается тянуть за сетевой шнур.
- Если розетка слабо закреплена, запрещается включать вилку в сеть. Существует риск поражения электрическим током или возгорания.
- Эксплуатация прибора при неисправной лампе подсветки не допускается.
- Прибор имеет большую массу. Необходимо соблюдать меры предосторожности при его перемещении.
- Запрещается извлекать или прикасаться к продуктам в морозильной камере мокрыми/влажными руками, т.к. это может привести к повреждению кожи или обморожению.
- Необходимо избегать продолжительного воздействия прямых солнечных лучей на прибор.

Повседневная эксплуатация

- Запрещается размещать горячие предметы на пластиковых деталях прибора.
- Запрещается размещать продукты в непосредственной близости от задней стенки.¹⁾
- Не допускает повторная замораживание продуктов после их размораживания.
- Хранить фасованные замороженные продукты в соответствии с рекомендациями производителя продуктов.¹⁾
- Необходимо строго следовать рекомендациям производителя прибора по хранению. См. соответствующую инструкцию.
- Запрещается помещать сильно- и среднегазированные напитки в морозильную камеру, т.к. это создает давление на тару, что может привести к ее взрыву и повреждению прибора.¹⁾
- Мороженое фруктовое лед может вызвать ожоги при употреблении непосредственно из морозильной камеры

Чистка и уход

- Перед проведением обслуживания необходимо отключить прибор от сети.
- Чистка прибора металлическими инструментами не допускается.
- Запрещается использовать острые предметы для удаления наледи. Необходимо использовать пластиковый скребок.¹⁾
- Необходимо регулярно проверять сливной поддон прибора на наличие талой воды. При необходимости почистить поддон. В случае засорения сливного отверстия, вода скапливается в нижней части прибора.²⁾

1) При наличии морозильной камеры.

2) При наличии камеры для хранения свежих продуктов.

Важно! Для осуществления электрического соединения необходимо ознакомиться с инструкциями, приведенными в соответствующем разделе.



- Снять упаковку и убедиться в отсутствии повреждений. В случае обнаружения повреждений запрещается включать прибор в сеть. Необходимо незамедлительно сообщить о повреждениях по месту приобретения. В данном случае упаковку необходимо сохранять.
- Перед включением прибора в сеть рекомендуется подождать не менее четырех часов для того, чтобы масло стекло в компрессор.
- Для предотвращения перегрева, необходимо обеспечить надлежащую циркуляцию воздуха вокруг прибора. Для получения информации по обеспечению вентиляции, см. соответствующий раздел.
- По возможности, задняя сторона прибора должна быть повернута к стене для предотвращения контакта с нагретыми компонентами (компрессор, конденсатор) и получения ожогов.
- Прибор не должен быть расположен вблизи отопительных батарей или кухонной плиты.
- После установки прибора необходимо убедиться в доступности сетевой вилки.


Обслуживание

- Проведение любых электротехнических работ, необходимых для обслуживания прибора, должно осуществляться квалифицированным электриком или компетентным лицом.
- Для обслуживания прибора должен привлекаться специалист от производителя, и необходимо использовать только оригинальные запасные части.

- Запрещается помещать в прибор горячие блюда;
- Запрещается размещать продукты вплотную друг к другу, т.к. это препятствует циркуляции воздуха;
- Запрещается размещать продукты вплотную к задней стенке камеры;
- При отключении электричества запрещается открывать дверцы прибора;
- Запрещается часто открывать дверцы;
- Запрещается держать дверцы открытыми в течение длительного времени;
- Запрещается устанавливать термостат в минимальное положение;
- Некоторые аксессуары, такие как контейнеры, могут быть извлечены для увеличения места хранения и снижения потребления энергии.

Охрана окружающей среды

 Хладагент и уплотнения прибора не содержат газы, которые могут нанести вред озоновому слою. Запрещается утилизировать данный прибор с городским мусором и бытовыми отходами. Пеноизоляция содержит легковоспламеняющиеся газы. Утилизацию прибора необходимо осуществлять в соответствии с местными нормами. Необходимо избегать повреждений узла охлаждения, в частности теплообменника. Материалы прибора, помеченные знаком  являются перерабатываемыми.

Знак  на приборе или его упаковке указывает на то, что прибор не может быть утилизирован с бытовыми отходами. Прибор должен быть доставлен в соответствующий пункт утилизации для переработки электрического и электронного оборудования. Надлежащая утилизация прибора позволит избежать нанесения вреда окружающей среде и здоровью человека. Для получения более подробной информации по утилизации данного прибора

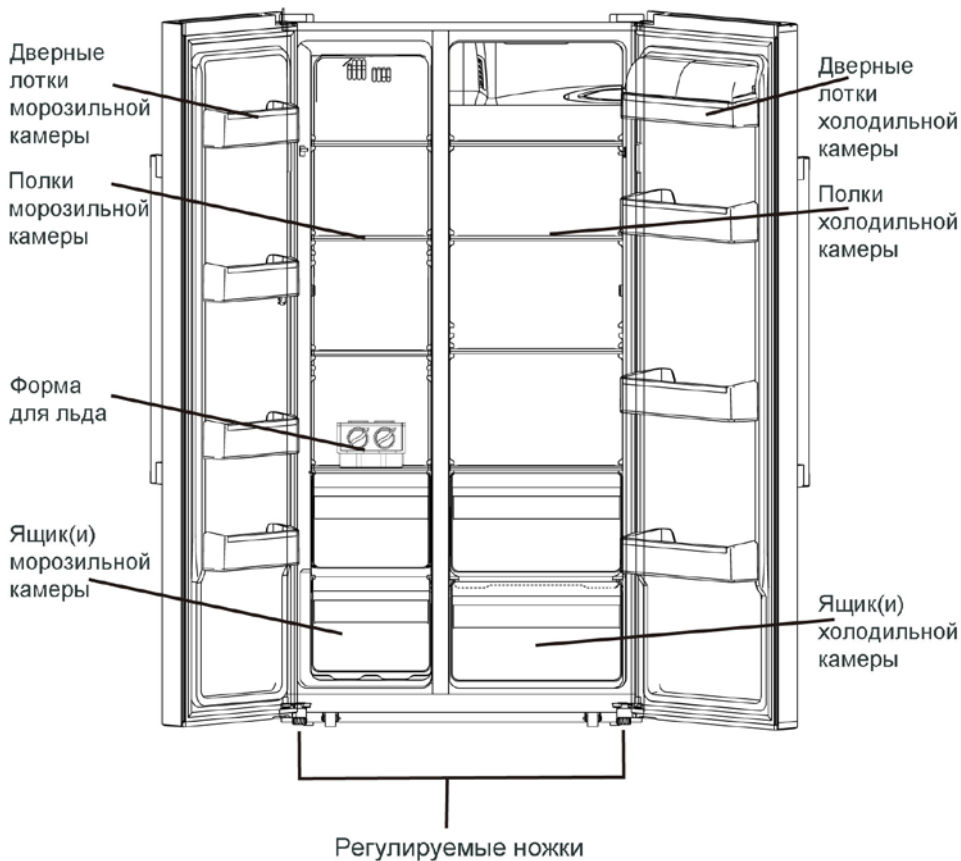
необходимо обратиться в службу по вывозу и утилизации отходов или в магазин, в котором приобретался прибор.

Материалы упаковки

Материалы, помеченные данным знаком, являются перерабатываемыми. Упаковку необходимо утилизировать в соответствующие контейнеры для отходов.

Утилизация прибора

1. Отключить сетевую вилку от розетки.
2. Обрезать сетевой шнур и утилизировать его.

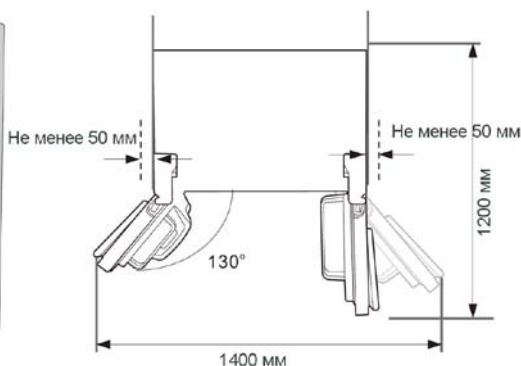
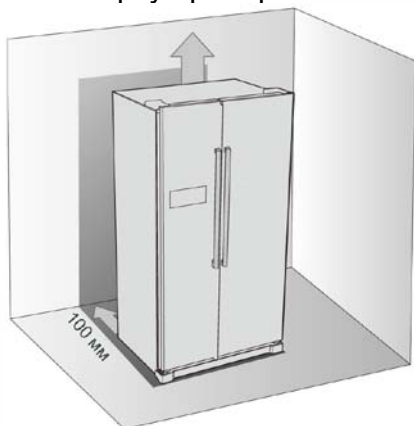
ОБЩАЯ ИНФОРМАЦИЯ

Примечание: Данное изображение приведено в ознакомительных целях. Приобретенный прибор может отличаться от показанного на изображении.

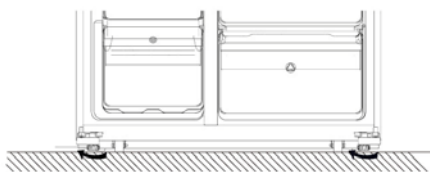
УСТАНОВКА

Требования по размещению

- Выбрать место, предотвращающее попадание прямых солнечных лучей;
- Выбрать место, обеспечивающее достаточное пространство для беспрепятственного открытия дверей прибора;
- Выбрать место с ровным (или практически ровным) полом;
- Обеспечить достаточное пространство для установки прибора на ровной поверхности;
- При установке обеспечить пространство слева, справа, сзади и сверху прибора. Это позволит снизить потребление энергии.



Выравнивание холодильника



- Поворот ножки по часовой стрелке повышает высоту.
- Поворот ножки против часовой стрелки понижает высоту.


Размещение

Устанавливать прибор в помещении, в котором окружающая температура соответствует климатическому классу, указанному на табличке прибора:

Климатический класс	Окружающая температура
SN	+ 10°C ... +32°C
N	+ 16°C ... +32°C
ST	+ 16°C ... +38°C
T	+ 16°C ... +43°C

Расположение

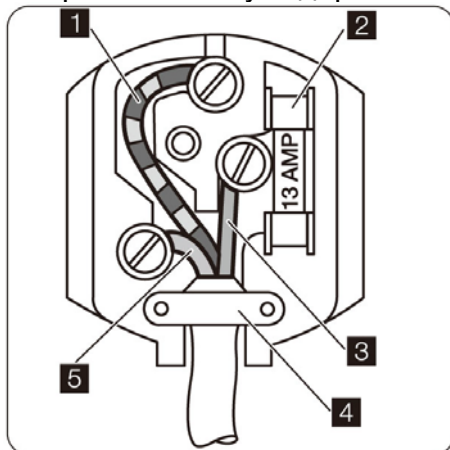
Прибор должен быть установлен на расстоянии от таких источников тепла, как отопительные батареи, бойлеры, прямые солнечные лучи и т.д. Необходимо обеспечить циркуляцию воздуха за прибором. В случае установки прибора под навесным шкафом, расстояние от верха прибора до шкафа должно быть не менее 100 мм. По возможности не рекомендуется установка прибора под навесными шкафами. Для выравнивания прибора необходимо использовать регулируемые ножки.

 **Предупреждение!** После остановки вилка должна быть доступна для обеспечения беспрепятственного отключения прибора от сети.

Электрическое соединение

Перед подключением прибора к сети необходимо убедиться, что требования к напряжению и частоте тока, указанные на табличке прибора, соответствуют бытовой сети. Необходимо обеспечить заземление прибора. Вилка сетевого шнура имеет для этого соответствующий контакт. Если розетка бытовой сети не имеет заземление, необходимо обеспечить заземление прибора в соответствии с действующими нормами, проконсультировавшись с квалифицированным электриком. Производитель не несет

ответственности в случае не соблюдения норм техники безопасности. Прибор соответствует директивам ЕС.



Важно! Провода в шнуре питания промаркированы в соответствии со следующими цветовыми кодами:

- | | | |
|----------|-------------------|----------|
| 1 | Зеленый и желтый: | Земля |
| 3 | Коричневый: | Фаза |
| 5 | Синий: | Нейтраль |

Цвета проводов в сетевом шнуре могут не совпадать с обозначениями клемм в розетке. В таком случае необходимо выполнить следующее:

1. Подключить провод зеленого и желтого цвета к клемме, отмеченной \oplus буквой E, значком заземления, или зеленого и желтого цвета.
2. Подключить провод синего цвета к клемме, отмеченной буквой N, или черного цвета.
3. Подключить провод коричневого цвета к клемме, отмеченной буквой L, или красного цвета.
4. Убедиться, что провода не перекручены и не повреждены, а скоба **4** надежно фиксирует шнур.

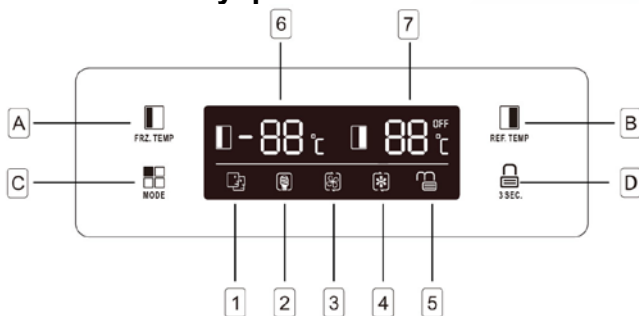
5. Убедиться, что напряжение сети соответствует требованиям на табличке прибора.
6. Включить прибор.

Прибор имеет предохранитель **2** на 13 А. В случае замены предохранителя в вилке, необходимо использовать предохранитель на 13 А (BS 1362), соответствующий требованиям АСТА.

! **Предупреждение!** Подключение обрезанного шнура с вилкой к розетке на 13 А может стать причиной поражения электрическим током. Необходимо обеспечить надлежащую утилизацию такого шнура.

ПОВСЕДНЕВНАЯ ЭКСПЛУАТАЦИЯ

Использование панели управления



Кнопки

- A Нажать для регулировки температуры морозильной камеры (слева) в диапазоне -14 °C ... -22 °C.
- B Нажать для регулировки температуры холодильной камеры (справа) в диапазоне 2 °C ... 8 °C.
- C Нажать для выбора режима работы: **SMART (УМНЫЙ)**, **ECO (ЭНОМИЯ ЭНЕРГИИ)**, **SUPER COOLING (СИЛЬНОЕ ОХЛАЖДЕНИЕ)**, **SUPER FREEZING (СИЛЬНАЯ ЗАМОРОЗКА)** и ПОЛЬЗОВАТЕЛЬСКИЕ НАСТРОЙКИ (значок не отображается).
- D Нажать кнопку **3 SEC.** и удерживать в течение 3 секунд для блокировки трех других кнопок. Нажать кнопку и удерживать в течение 1 секунды для разблокировки трех других кнопок.

Дисплей

- 1 В режиме **SMART** холодильник автоматически устанавливает температуру двух камер в зависимости от внутренней и окружающей температуры.
- 2 В режиме **ECO** холодильник работает в режиме минимального потребления энергии.
- 3 В режиме **SUPER COOLING** холодильная камера охлаждается до минимальной температуры в течение

прибл. 2 часов. После этого восстанавливается значение температуры, заданное до включения режима SUPER COOLING.

- 4 В режиме **SUPER FREEZING** морозильная камера охлаждается до минимальной температуры в течение прибл. 6 часов. После этого восстанавливается значение температуры, заданное до включения режима SUPER FREEZING.
- 5 Значок **LOCK** высвечивается, если кнопки заблокированы.
- 6 Отображение температуры в морозильной камере.
- 7 Отображение температуры в холодильной камере.

Первое использование

Чистка внутренних поверхностей

Перед первым использованием прибора необходимо помыть его изнутри теплой водой с добавлением нейтрального мыла для удаления запаха новой продукции, после чего протереть насухо.

Важно! Запрещается использовать синтетические моющие средства и абразивные порошки, т.к. это может повредить покрытие.

Повседневная эксплуатация

Замораживание свежих продуктов

- Морозильная камера может быть использована для замораживания свежих продуктов и их хранения в замороженном состоянии в течение длительного времени.
- Поместить свежие продукты для замораживания в нижнее отделение.
- Максимальное количество продукции, которое может быть заморожено в течение 24 часов, указано на заводской табличке.

- Процесс замораживания длится 24 часа: в течение данного периода времени запрещается увеличивать количество замораживаемой продукции.

Хранение замороженных продуктов

При первом включении или после длительного периода неиспользования. Перед помещением продуктов в камеру необходимо установить режим высокого охлаждения и подождать не менее 2 часов.

Важно! В случае непреднамеренного размораживания, например, при отключении электроэнергии, более длительном, чем указано в технических характеристиках, размороженную продукцию необходимо употребить или приготовить в кратчайшие сроки, после чего готовые блюда заморозить повторно.

Размораживание

Замороженные продукты и продукты глубокой заморозки перед приготовлением необходимо разморозить в холодильной камере или при комнатной температуре, в зависимости от запаса времени.

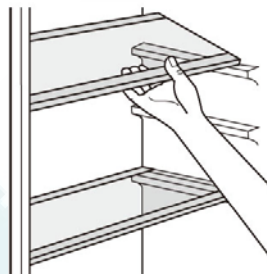
Продукты небольшого размера могут быть приготовлены в замороженном виде. В данном случае, приготовление займет больше времени.

Формы для льда

Данный прибор может иметь одну или несколько форм для льда.

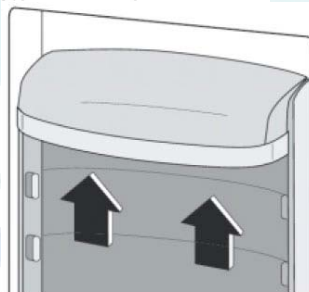
Съемные полки

Стенки холодильника имеют несколько рядов направляющих для изменения расположения полок.



Регулировка дверных лотков

Для хранения продуктов разных размеров, дверные лотки могут быть установлены на разной высоте. Для регулировки необходимо выполнить следующие действия: осторожно потянуть лоток в направлении, обозначенном стрелками, после снятия установить лоток на нужной высоте.



Полезные советы

Советы по замораживанию

Ниже представлены советы по замораживанию продуктов:

- максимальное количество продукции, которое может быть заморожено в течение 24 часов, указано на заводской табличке;
- процесс замораживания занимает 24 часа. В течение данного периода времени запрещается увеличивать количество замораживаемой продукции;
- рекомендуется замораживать только качественные, свежие и мытые продукты;
- рекомендуется фасовать продукты небольшими порциями для обеспечения их полного и быстрого замораживания и

- рекомендуется заворачивать продукты в алюминиевую фольгу или полиэтилен и убедиться в целостности упаковки;
- не рекомендуется располагать свежие незамороженные продукты вплотную к замороженным, т.к. это повысит температуру последних;
- постные продукты хранятся дольше жирных; соль снижает время хранения продуктов;
- наледь на продуктах при их употреблении непосредственно из морозильной камеры может вызвать обморожение;
- рекомендуется указывать дату замораживания на упаковке каждого продукта для облегчения поиска, т.к. длительный поиск нужного продукта может привести к обморожению;
- рекомендуется указывать дату замораживания на упаковке каждого продукта для контроля времени хранения.

Советы по хранению замороженной продукции

Для достижения оптимальной работоспособности прибора необходимо:

убедиться, что приобретаемые замороженные продукты хранятся в магазине надлежащим образом; обеспечить максимально короткое время транспортировки замороженных продуктов из магазина в морозильную камеру; не открывать дверь камеры слишком часто и на длительное время.

После размораживания продукты быстро портятся и не могут быть заморожены повторно.

Превышение срока хранения, указанного на упаковке продукта, не допускается.

Советы по охлаждению свежих продуктов

Для достижения оптимальной работоспособности прибора:

- Запрещается хранить в холодильной камере теплые продукты и испаряющиеся жидкости

- Необходимо накрывать или упаковывать продукты, в частности имеющие сильный запах

Советы по хранению в холодильной камере

Полезные советы:

- Любые вареные продукты завернуть в полиэтиленовые пакеты и поместить на стеклянные полки над ящиками для овощей.
- В целях безопасности не рекомендуется хранить такие продукты более двух дней.
- Приготовленные продукты, холодные блюда и т.д. накрыть и поместить на любую полку.
- Фрукты и овощи тщательно вымыть и поместить в специальные ящики.
- Масло и сыры поместить в специальные вакуумные контейнеры или завернуть в алюминиевую фольгу или полиэтиленовую пленку для предотвращения попадания воздуха.
- Бутилированное молоко должно быть закрыто крышкой и храниться в дверных лотках.
- Бананы, картофель, лук и чеснок без упаковки необходимо хранить в холодильнике.

Чистка

В целях гигиены необходимо регулярно осуществлять чистку внутренних поверхностей и аксессуаров прибора.

! **Внимание!** Во время чистки прибор должен быть отключен от сети. Опасность поражения электрическим током! Перед чисткой необходимо выключить прибор и отключить вилку от розетки или отключить автомат-выключатель, или извлечь предохранитель. Запрещается чистить прибор пароочистителем. На электрических компонентах может осесть влага, что приведет к поражению электрическим током! Горячий пар может привести к повреждению

пластиковых деталей. Прибор должен быть сухим перед вводом в эксплуатацию.

Важно! Эфирные масла и органические растворители, такие как лимонный сок, сок апельсиновой корки, масляная кислота, чистящие средства на основе уксусной кислоты, могут повредить пластиковые детали.

- Контактирование таких веществ с деталями прибора не допускается.
- Запрещается использование абразивных чистящих средств
- Извлечь все продукты из морозильной камеры. Разместить продукты в прохладном месте и накрыть.
- Перед чисткой необходимо выключить прибор и отключить вилку от розетки или отключить автомат-выключатель, или извлечь предохранитель.
- Чистку прибора и его аксессуаров осуществлять ветошью, смоченной в теплой воде. После чистки протереть чистой водой и вытереть насухо.
- После сушки прибор можно вводить в эксплуатацию.

Устранение неисправностей

Внимание! Перед устранением неисправностей необходимо отключить прибор от сети. Устранение неисправностей, не представленных в настоящей инструкции, должно осуществляться только квалифицированным электриком или компетентным лицом.

Важно! Нормальная работа прибора может сопровождаться определенными звуками (компрессор, циркуляция хладагента).

Неисправность	Возможная причина	Решение
Прибор не работает	Вилка не подключена или слабо вставлена	Подключить вилку
	Неисправный или перегоревший предохранитель	Проверить предохранитель, при необходимости заменить
	Розетка неисправна	Неисправности в сети должны устраняться квалифицированным электриком
Слишком низкая температура в холодильной или морозильной камере	Установлена слишком низкая температура, или прибор работает в режиме SUPER.	Повысить температуру при помощи термостата.
Слабое замораживание продуктов.	Установлена некорректная температура.	См. раздел Установка температуры.
	Дверь была открыта в течение длительного времени.	Максимально сократить время открытия дверцы.
	В течение 24 часов в прибор было помещено большое количество теплых продуктов.	Понизить температуру при помощи термостата.

	Прибор установлен вблизи источника тепла.	См. раздел Установка.
Сильная наледь на дверном уплотнении.	Дверное уплотнение не обеспечивает герметичность.	Растопить наледь на уплотнении феном для волос (на низкой мощности). Поправить дверное уплотнение для обеспечения его корректной посадки.
Необычный шум	Прибор не выровнен.	Выровнять ножки.
	Прибор установлен вплотную к стене или другим объектам.	Немного отодвинуть прибор.
	Какая-либо деталь, например труба, касается другой детали прибора или стены.	При необходимости немного подогнуть деталь.

При повторном появлении неисправности необходимо обратиться в сервисный центр.

Данная информация необходима для быстрого и корректного устранения неисправности. Записать необходимую информацию, свериться с заводской табличкой.

СПЕЦИФИКАЦИИ

Модель	SHRF-595SDS / SHRF-595SDW
Категория прибора	Категория 7 (холодильник с морозильной камерой)
Габаритные размеры (ДхШхВ)	900 x 700 x 1780 мм
Объем нетто для хранения свежих продуктов	345 л
Объем нетто для хранения замороженных продуктов	172 л * ** *
Тип размораживания	Не требует размораживания
Климатический класс	ST
Температура хранения в холодильной камере	0°C~ 8°C
Температура хранения в морозильной камере	<-18°C
Потребление энергии	1,5 кВтч/24 ч
Уровень акустического шума	43 дБ
Класс потребления энергии	A
Время установления температуры	10 ч
Производительность по замораживанию	10 кг/24 ч
Номинальное напряжение	220-240 В/-
Номинальный ток	1,4 А

Функции и спецификации могут быть изменены без предварительного уведомления.

Наименование	Город	Адрес	Код города	Телефон
СП "Ремонт электронной техники"	Язанаково	г. Язанаково, ул. Гагарина, 33А	86502	5-00-54
ООО "РемБитТехника"	Азов	г. Азов, Ростовская обл., ул. Чехова, д.28	86342	4-14-90
ИП Сергей Владимиров Александров	Азов	г. Азовул. 3. Космодемьянской, Д. 02	86342	4-49-40
ТВ-Сервис	Адыгейск	г. Адыгейск, ул. Георгиевская, Д.18 ТК "ЭССЕН"	8553	40-30-99
Сервис Центр	Армавир	г. Армавир, ул. Ленина, Д.18	83147	2-44-83, 2-79-41
ТелеСервис	Армавир	г. Армавир, ул. 9 Мая, Д. 4	83147	3-07-40; 4-00-73; 5-51-65
Фирет	Армавир	г. Армавир, ул. Халтурина, 107	86137	9-79-99; 3-36-96
Астрахань	Астрахань	г. Астрахань, ул. Боевая, 72 А	8512	30-10-15; 30-10-14
Сервисная компания ЭЛКОМ	Астрахань	г. Астрахань, ул. Суванинского, Д. 51А	8512	631226, 349494, 640206
Эдельвейс	Астрахань	г. Астрахань, ул. Островского, Д.148А	8512	41-69-91
ООО "Хайтек-Сервисный центр"	Астрахань	г. Астрахань, ул. Н. Островского, 148а, оф. 202	8512	632553, 6323530
ООО "КОВЧЕГ"	Ахтубинск	г. Ахтубинск, ул. Гоголя, Д. 2Б	85141	3-61-25
АСЦ "РАВТ-СЕРВИС"	Балашов	г. Балашов, ул. Луначарского, Д.102	917	213-17-78
Дюда	Барнаул	г. Барнаул, ул. Пролетарская, 113	3852	63-59-88; 63-94-02; 73-58-20
ООО "АльФазервис"	Барнаул	г. Барнаул, ул. Попова, Д.55	3852	60-13-49; 48-50-67
ООО "СВ-Мастер"	Барнаул	г. Барнаул, ул. А.Петрова, Д. 26А	8352	323332, 684211
Сервисный центр "Челси"	Барнаул	г. Барнаул, ул. Власовского, 49А/16	3852	319-912, 256-795
ИП Криковцов С.А.	Барнаул	г. Барнаул, ул. Льва Толстого, Д. 8	3852	34-26-69
Проксим	Белгород	г. Белгород, пр-т б. Хмельницкого, Д.137, корп. 3	4722	34-03-22
Белово-Сервис	Белово	г. Белово, ул. Аэродромная, Д.4, офис 9	38452	44100
ООО "РЕМБИТ-СЕРВИС"	Белогорск	г. Белогорск, ул. Ленина, Д.43	41641	2-92-02
ООО "ТоргСервис АГ"	Белорецк	г. Белорецк, ул.Ф.Алксеева, Д.45	3479	251670
ООО "ПАРУС ПЛЮС"	Бийск	г. Бийск, пер.Кирова, Д. 8	3854	35-69-70
Сервисный Центр "Технополис"	Благовещенск	г. Благовещенск, ул.Калинина, Д.127	6142	534945
Лексма-Электроникс	Братск	г. Братск, ул. Пионерская, 23/40	3953	45-99-07; 45-98-96
Тексервис	Брянск	г. Брянск, пер. Аванционный, Д.3, корп.2	4832	62-21-21
ООО "Альфа"	Бурлук	г. Бурлук, ул. Краснознаменная, Д.92	35352	9-31-91; 9-42-04; 89228483197
РемБитТехника	Бурлук	г. Бурлук, ул. Транспортная, Д. 2	35352	9-10-99; 89228022158
ТелеМат	Буденновск	г. Буденновск, ул. Кирова, Д.235	86559	4-16-24
ИП Цивленко Д.С.	Буденновск	г. Буденновск, ул. Октябрьская, Д.84	86559	2-08-02
ИП Кудашев В.А.	Бузулук	г. Бузулук, 2 микрорайон, Д. 34	35-342	57-147; 57-787
ООО "Кондор"	Великие Луки	г. Великие Луки, ул. Гоголя, Д. 7	81153	92706
СЦ "Ориент"	Великий Новгород	г. Великий Новгород, ул. Кенетова, 23А	8162	948010, 335918, 611200
ООО «Артэкс-Сервис»	Владимир	г. Владимир, пр. Костя, Д. 15	8672	25-01-07, 75-77-77; 35-08-70
Рост-Сервис	Владимир	г. Владимир, ул. Бульварный, 60	4922	21-44-24; 30-50-55
Домовой сервис	Владимир	г. Владимир, ул. Булатина, Д.39	4922	44-72-80; 44-72-81
ИП Спидней Сергей Вячеславович	Волгоград	г. Волгоград, ул. томская, Д.48	8442	8-917-333-7880; 980-16-47
Гарант	Волгоград	г. Волгоград, ул. Морская, 25	86392	2-74-14; 2-79-24
ИП Ибрагимов И.А.	Вологда	г. Вологда, ул. Карла Маркса, Д.30	86392	52929
Вологда	Вологда	г. Вологда, ул. Новгородская, Д. 7	8172	52-19-19; 53-99-39; 53-99-69
ИП Есипенко А. В.	Волугда	г. Волугда, ул. Клубова, Д. 87	8172	55-82-06; 55-82-07
Империал	Воркута	г. Воркута, ул. Димитрова, Д. 6	82151	6-01-43; 6-43-94
ООО "Мега"	Воркута	г. Воркута, ул. Тиманская, Д.8А	82151	66006
Орбита-сервис	Воронеж	г. Воронеж, ул. Донбасская, 1	4732	776625
ООО "КомпЛан"	Воронеж	г. Воронеж, пр-т Труда, Д. 39	4732	41-00-51, 78-50-54, 39-78-90
ООО "Технолюкс"	Грозный	г. Грозный, ул. Ханальская, Д. 75	81928	8024-55-66
ООО "Алиф"	Грозный	г. Грозный, ул. Маковского, Д.176	8712	22-49-21
Техцентр «Радуга»	Дзержинск	г. Дзержинск, ул. Чапаева, Д.69/2	8313	28-11-46
Эл Ком Сервис	Дмитровград	г. Дмитровград, ул. Онегурская, Д. 63	84-235	2-86-59; 9-14-64
ИП Ковбас И.Ю.	Долгопрудный	г. Долгопрудный, Институтский пер., Д. 8	495	545-6273, 8102032154-78
Мастер-Сервис	Екатеринбург	г. Екатеринбург, ул. Дзержинский Д.31 литер А оф.2	343	385-1289

ИП Лаврови Константин Анатольевич	г. Ейск, ул. Маяковского, д.55	86132	4-35-39
Техсервис	г. Ейск, ул. Пушкина, д.84	86132	2-11-71,0191,41-6-09-55
ООО «79 элемент»	г. Екатеринбург, ул. Ленина, д. 13А, корп. 1	343	377-64-55; 03089264898
ООО фирма «Плюс»	г. Елец, ул. Октябрьская, д. 47	47467	4-12-08
ООО ТПЦ «Теплододосервис»	г. Ессентуки, ул. Пушкина, 124	87954	7-83-30
ООО Техно Торговый Центр Спидоуми	г. Ессентуки, ул. Пушкина, д.128 а	87954	4-15-55
Жулиулес	г. Жигулевск, ул. Мира, 21	4999	1778212
Протор Сервис™	г. Зеленоград, корпус 1534	4932	47-29-84, 47-29-85
Лун-Сервис	г. Иваново, ул. Заводская, д.13	49162	491622
Иваново	г. Иваново, ул. 2-я линия, д. 48	3412	3412
Иваново Сергей Юрьевич	г. Ижевск, ул. К.Маркса, д. 393	3412	43-16-62, 43-50-64
ДС	г. Ижевск, ул. В. Савкова, д.152	771010	771010
ООО «Элмил»	г. Ижевск, ул. Максима Горького, д. 162	3412	432039
РИТ-Сервис	г. Иркутск, ул. Партизанская, д. 149	3952	51-36-93; 51-31-09
НТ ТИС	г. Иркутск, ул. Советская, д. 45а, оф. 01	3952	29-42-95
ООО «АЛЬТЕКС»	г. Иркутск, ул. Лермонтова, д.281	8952	51-15-24
ИП Федеридинов Альберт Гайрович	г. Ишар-Ола ул. Красновардская, д.8	8362	63-01-01,65-14,64
ЦД "темно-сервис"	г. Ишар-Ола, ул. Советская, д. 175	8362	45-73-68; 41-77-43
Младас	г. Ишар-Ола, ул. Гуршова, д. 43	843	475-21-31
Теплододосервис	г. Казань, ул. Гуршова, д. 38	843	2487117, 5214943, 5214946, 5214946
СД "Витэкс"	г. Казань, пр. Ямашева, д. 38	843	512-00-99; 512-17-45
ИЗ. Вольт Сервис	г. Казань, ул. Юганская, д.18А	843	562-47-07; 562-46-45, 562-46-44, 260-04-12
ООО «Луазо»	г. Казань, ул. Демаристов, д. 106 «б»	4842	546-222-546;333
ООО «Бизнес Сервис»	г. Калуга, ул. Суворова, д.25	86365	3-19-11
ИП Устомов Е.Н.	г. Каменск-Шахтинский, ул. Ясельная, д.73	84457	9-45-89; 9-17-43; 9-00-75; 9-42-94
Альфа	г. Камышин, ул. Ленина, д. 6В	83-533	4-16-19; 2-31-67
Дмитриев Ю. С.	г. Канаш, ул. Полева, д.20	8(906)388610	
Электропарк	г. Канаш, пр. Ленина, д.71а	39161	3-39-13
Т-Сервис	г. Канск, ул. Московская, 66	3842	62-45-74
Коммон	г. Кемерово, ул. Потемкина, д. 8	3842	30-19-43; 30-19-91
Сервисный центр Мастер	г. Кемерово, ул. В. Волошиной, 4	3842	319480
ООО «Альфа Сервис»	г. Кемерово, ул. Свободы, д. 3	8332	57-78-10; 54-70-77; 54-21-56
Кемерово	г. Кемерово, ул. Неварова, д. 42	8332	54-69-56; 37-01-01
Эксперт-Сервис	г. Киров, ул. Неварова, д. 42	8332	355513
Киров	г. Киров, Октябрьский пр-кт, д. 116а	4217	59-56-51
ООО «ЦПС-Киров»	г. Киров, ул. Московская, д. 9	86142	4-49-13
ООО «Габит»	г. Космодемьянская-Амур, ул. Ленина д. 76/3	86142	4-43-39
СД Быт Кубани	г. Кореньск, ул. Пархима, д.2 У	4942	300-107-659;723
ИП Вондрено А.В.	г. Кореньск, ул. Пархима, д.2 А*	861	222-64-13
Кристалл Бит Сервис	г. Кострома, ул. Коммунаров, д.35	861	267-76-60
М-сервис-ЮГ	г. Кострома, ул. Лукьяненко, д.103, офис 55	34-384	36-272
Краснодар	г. Краснодар, ул. Захарова, д.71	3912	90-06-47, 44-54-12
ООО "Техсервис"	г. Краснодар, ул. Карпинского, д. 15	3912	21-46-51
ИП Сабельников В.В.	г. Краснодар, ул. Яковлева, д. 59	841-57	2-04-00
Города мастеров	г. Краснодар, ул. Железнодорожников, д.11	3522	239041,89617522600
ДОН-ТВ СЕРВИС	г. Краснодар, ул. Дарвина, д. 55	3522	35-04-91, 50-85-90
ООО «РемБытТехника»	г. Кузнецк, ул. Дарвина, д. 11/1, офис 10	3522	31-20-23, 30-41-00
СМС-сервис	г. Курган, б/а микрорайон, д. 11/1, офис 10	3522	55-58-44
ООО «МакСтрой»	г. Курган, ул. Савельева, д. 30	4712	35-04-91, 50-85-90
ООО «Зуралл Монтаж Сервис»	г. Курган, ул. Пугачева, д.9	86145	3-78-74
Маяк+	г. Курск, ул. Студенческая, д. 36-а, г. Курск, ул. Суляев, 376	8772	575837;556238
Альфа-Сервис	г. Курск, ул. Литовская, д.12а		
УльянБит Сервис	Краснодарский край, станция Ленинградская, ул.Ж.Гамбы, д. 57Г		
СД РемТехСервис	г. Магнитогорск, ул. Третья, д. 57		
Электро-Сервис. Майкол	г. Майкол, ул. Димитрова, 25		

ИП Андрощенко А.С.	Майкоп	г. Майкоп, ул. Курганная, д.328	8772	53-06-39
ООО "Росам"	Мазанка	г. Мазанка, пр. Калинина, д.20	8772	633073
ООО "Сервис-сити"	Мазанка	г. Мазанка, пр. Аудинского, д.1А	8772	60-98-62
АСЦ Техник ISE	Мазанка	г. Мазанка, пр. Аудинского, д.1А	8772	642394, 642895
АСЦ «Техносервис»	Медгородск	г. Медгородск, ул. Гагарина, д.14	3552	97-90-63, 81987/847-90-63
ИП Кузовов С.В.	Мончегорск	г. Мончегорск, Никелевое шоссе, д.126	81536	72-59-54
АВС-Сервис	Москва	г. Москва, ул. Пятовского, д.8, к.1	4955	421-84-88; 723-66-00; 421-77-51
"Телемастер"	Москва	г. Москва, ул. Корниенко, 58А	916	1700009
Лидаер-Сервис	Мурманск	г. Мурманск, ул. Кипитанова, д.46	8152	44-47-49; 40-00-83
ТриО	Набережные Челны	г. Набережные Челны, ул. 40 лет Победы, д. 67А (к-52/11А)	8552	59-23-58, 36-84-99
Сколеский Г.В	Находка	г. Находка, ул. Павлова, 11	4236	69-78-67
ТУ "СТИНО"	Нерюнги	г. Нерюнги, ул.Чуралгинская, д.18	41147	6-89-71
Бытовая автоматика	Нижний Новгород	г. Н. Новгород, ул. Ларина, 18 А	831	461-88-48; 277-57-79
СЦ "СВ-Мастер"	Новосибирск	г. Новосибирск, Микрорайон Горский, д.61	383	355-52-99, 357-14-98
Бондаренко А.Е.	Новошахтинск	г. Новошахтинск, ул. Веселая, д.175	35130	8-904-500-24-41
Рембыттехника Плюс	Озёрск	г. Озёрск, ул. Калинина, 12В	799-51	
Бытовая техника	Омск	г. Омск, Проспект Космический, 99/2	3812	57-95-40; 32-20-63; 41-87-06
ООО "Фирма "Сюбгас"	Омск	г. Омск, ул. 24-я Линия, 59	3812	36-98-04, 36-91-04, 36-70-44
Мастер	Орел	г. Орел, ул. Лазарских стрелков, 1	0862	75-1880
ЕвроСервис	Орел	г. Орел, ул.Приборостроительная, д.10	0862	40-86-81; 40-86-82; 45-40-66
ООО "АРС"	Орел	г. Орел, ул. Революции, д. 1	4862	55-60-14
ООО "Сервисбыттехника"	Оренбург	г. Оренбург, ул. Лесозащитная, д.18	3552	300066, 300030
ИП Сервис	Орск	г. Орск, пр. Ленина, д. 21	3537	25-00-70
ИП Бердянов В.В.	Орск	г. Орск, ул. Волкова, д. 2	3537	35-69-89; 35-13-18
Техсервис	Пенза	г. Пенза, ул. Коммунистическая, д. 28	8412	49-16-10
Импортер-сервис	Пермь	г. Пермь, ул. Инженерная, д.10	342	26-12-60; 265-69-83
Евро-Сервис	Пермь	г. Пермь, ул. Крисанова, 29, ул. Большевикская, 19А	342	238-33-80; 236-30-33; 236-13-94
ООО "Армаут"	Петрозаводск	г. Петрозаводск, пр-т Лесной, д.51, корп.1	8142	633218
СЦ "Электрон"	Петрозаводск-Камчатский	г. Петропавловск-Камчатский, ул. Пограничная д.24, м-н «Электрон»	4152	469-410 доб. (Б)
ТД "Формум"	Прокляевск	г. Прокляевск, пр. Ленина, д.2	3846	69-30-61; 69-29-37
Ремонт и Сервис	Псков	г. Псков, ул. Труда, 11	8112	538650, 538630
АСЦ "Полисервис"	Пятигорск	г. Пятигорск, ул. 1-я Набережная, д.32, корп. 4	8793	33-17-29; 33-93-69 (доб. 10А)
Техно-Сервис	Пятигорск	г. Пятигорск, ул. Емелова, д. 12	8793	318-416
АСЦ "ЮЛ-Сервис"	Пятигорск	г. Пятигорск, ул. Дзержинского, д.20	8793	33-55-43, (9128) 352-36-16
ИП Сервис АЮ.	Пятигорск	г. Пятигорск, ул. 5-ой Переулок, д.13	8793	987-011; 81819/743-69-46
ООО "Мастер"	Ростов-на-Дону	г. Ростов-на-Дону, Платформа-Ленина	863	250-2017 доб.714
ИП Рельево В.Н	Ростов-на-Дону	г. Ростов-на-Дону, ул. Амيرانя, д.1 "А"	863	230-31-31; 8-961-280-31-31
Синтез	Рубцовск	г. Рубцовск, ул. Комсомольская, д.412	38557	405-43
Транс-экспедиция	Рыбинск	г. Рыбинск, пр-т Серова, 8	4855	55-65-72; 26-32-83; 28-65-10
ИП Гранев О.А.	Рязань	г. Рязань, ул. Новая, 51 Г	4912	21-02-19; 28-39-93
АСЦ "ЭЛЕКС"	Рязань	г. Рязань, ул. Новоселов, д. 21А	4912	92-24-45
ООО «Гарант-Сервис»	Рязань	г. Рязань, ул. Ленинского Комсомола, д.5	4912	92-24-45
Видион-Сервис	Самара	г. Самара, ул. Мориса Тореза, д.137	846	262-62-62
ООО «СК-Сервис-Самара»	Самара	г. Самара, ул. Свободы, д.149	846	203-03-08; 954-63-79
Видео-Сервис Самара	Самара	г. Самара Московское шоссе 24 км, д. 5	846	225-12-73
ООО «СЦ «Нурсор-Сервис»	Санкт-Петербург	г. Санкт-Петербург, Загорский бульвар, д.33	812	701-73-97; 708-20-19
Видео-Сервис	Саранск	г. Саранск, ул. В. Терешковой, 18 А	8342	24-98-58; 57-19-19
ООО "Телемастер Союз"	Саратов	г. Саратов, ул. Советская, д.88	3414	737614; 8912492/9150
ЭЛ-Сервис	Саратов	г. Саратов, ул. Астражская, д.87	8452	579953, 579545/72955
ИП Гусев В.А.	Саратов	г. Саратов, ул. Мельникова, д.49	49133	2-277-05-14, 31
Варенкуд В.И.	Саратов	г. Саратовский, ул. Гагарина, д.12	8184	58-72-21; 27-84-62
Ремонт бытовой техники	Соликамск	г. Соликамск, ул. Велинского, д.11	34233	28526

ООО «Техно-Сервис»	Ставрополь	г. Ставрополь, ул. 7-я Промышленная, д. 6	8652	395530
Экспресс-Сервис	Старый Оскол	г. Старый Оскол, мкр. Олимпийский, д.7	4725	42-4-100
Влага-Сервис	Тамбов	г. Тамбов, ул. Кивиняев, 69	4752	73-94-01; 73-94-03
ООО «ПАРАГРАФ-ДИЗАЙН»	Тверь	г. Тверь, ул. Горького, д.33	4822	76-43-76
Стэн-Сервис	Тверь	г. Тверь, пр-т Чайковского, д.100	4822	32-00-23,35-40-81
ООО "Телемобил"	Тверь	г. Тверь, б-р Негина, д. 7	4822	42-93-03
ООО "Рембыттехника-Плюс"	Тихорецк	г. Тихорецк, ул. Гоголя, д.2/2	3822	7-20-53
ГлавБытСервис	Томск	г. Томск, ул. Некрасова, д. 12	48533	266865, 266462
ИП Нулеваш С. А.	Тутаев	г. Тутаев, ул. Первомайская, д.25/6	3012	99-49-09; 46-69-91
Юрфа	Улан-Удэ	г. Улан-Удэ, ул. Жердева, д.138	8422	41-92-99
ООО «ТЕХНО-СЕРВИС»	Ульяновск	г. Ульяновск, пр-т Улюпова, д.7	3452	26-82-99
ООО «Техносервис»	Уссурийск	г. Уссурийск, ул. Свободная, д.96	4234	33-53-06; 33-51-90
ООО "Компания ПИТОН"	Усть-Илимск	г. Усть-Илимск, ул. Мечетевый, д. 21, офис 4	39535	5-71-47
Балнеоэлдосервис	Уфа	г. Уфа, проспект Салавата Юлаева, д. 59	3472	524697
Сервис-Центр Регион	Уфа	г. Уфа, Бальдерстам, ул. Аксакова, д.73	3477	26-13-27; 251-79-79; 223-60-60
ЦПО «Альфа-Сервис»	Хабаровск	г. Хабаровск, ул. Остров, д.25; г. Урай, 2-й мкр., д. 46 [34676] 222-61	3467	30-00-01; 30-00-05;35-67-00;35-67-01.[34676] 222-61
ООО «Иглофайн»	Чебоксары	г. Чебоксары, Президентский б-р, д.11	8352	62-26-41, 62-38-90
ООО «ВТИ-Сервис»	Череповец	г. Череповец, пр. М. Горького, д.32/25	8202	31-36-07,64-22-73
ООО "Ваш Мастер"	Череповец	г. Череповец, ул. Батюшова, д.5	87822	5-19-15; 5-04-66; 5-19-15
Пунин О.А.	Челяск	г. Челябинск, ул. Первомайская, д8, офис 11	3022	72-02-03
ST Сервисный центр	Чита	г. Чита, ул. Байкальская, д.19; ТЦ «Жемаль», 2 этаж, г.Чита, ул. Тракторная, 54, ТЦ «Марина»	(919)46588462	
ИП Дукарт Д.Н.	Чусовый, Пермский край	г. Чусовый, ул. Мира, д.8, мкр. Орбита	35253	32552,61717
СЦ «Экспресс-сервис»	Шадринск	г. Шадринск, ул. Советская, д. 75, ул. Спортивная д.51	8636	22-30-00
Лузевский С.И.	Шахты	г. Шахты, пр-т Победы Революции, 85; офис 200	4852	44-00-40
ООО "Рослан-Сервис"	Ярославль	г. Ярославль, ул. Никитина, д. 34	4852	25-94-83
ООО "Трио-Сервис"	Ярославль	г. Ярославль ул.Улицкая, д. 12	4852	25-94-83

А также список технических центров вы можете посмотреть на сайте SHIVAKI.COM



Гарантийный срок указан в гарантийном талоне.

ЕАС

Срок службы изделия – не менее 5 лет со дня начала эксплуатации.

Продукция компании SHIVAKI.
Сделано в России.